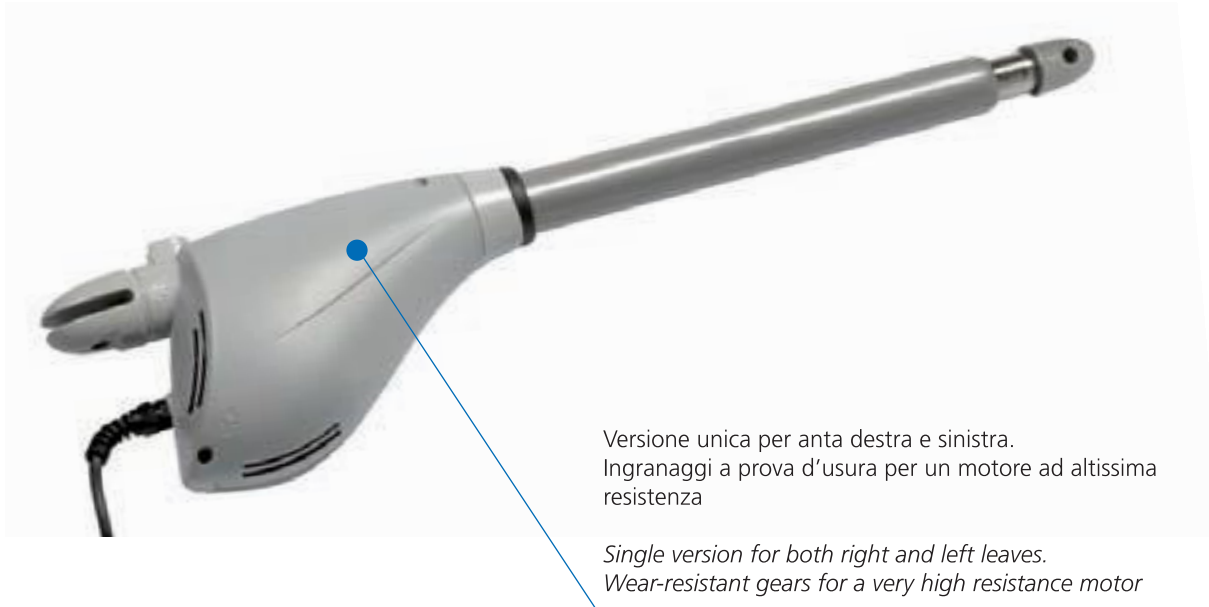




## Calypso

Attuatore elettromeccanico irreversibile 230V e 120V per cancelli a battente con ante fino a 3 m di lunghezza

*230V and 120V irreversible electromechanical actuator for swing gates with leaves up to 3 m in length*



Versione unica per ante destra e sinistra.  
Ingranaggi a prova d'usura per un motore ad altissima resistenza

*Single version for both right and left leaves.  
Wear-resistant gears for a very high resistance motor*

Modello Model	Codice Code	Descrizione Description
CALYPSO 400	22G001	230Vac - per ante fino a 2,5 m e 400 Kg - <i>for leaves up to 2,5 m and 400 Kg</i>
CALYPSO 500	22G003	230Vac - per ante fino a 3 m e 500 Kg - <i>for leaves up to 3 m and 500 Kg</i>
CALYPSO 400-120V	22G004	120Vac - per ante fino a 2,5 m e 400 Kg - <i>for leaves up to 2,5 m and 400 Kg</i>
CALYPSO 500-120V	22G005	120Vac - per ante fino a 3 m e 500 Kg - <i>for leaves up to 3 m and 500 Kg</i>



Pratico sistema di sblocco, facile da azionare anche con una mano sola

*Practical release system, easy, single-handed operation*



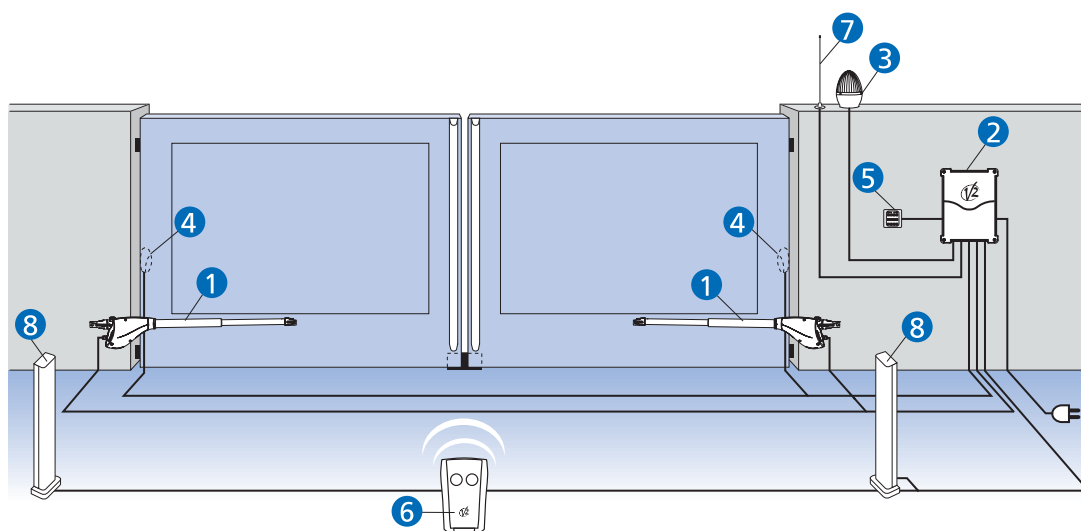
Staffa posteriore per una facile ed agevole installazione

*Rear bracket for easy and manageable installation in premises of any kind*



Ingresso protetto del cavo di alimentazione

*Protected power cable position*



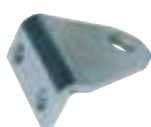
- 1 Attuatore CALYPSO
- 2 Centrale di comando
- 3 Lampeggiante
- 4 Fococellule
- 5 Selettore a chiave
- 6 Trasmettitore
- 7 Antenna
- 8 Fococellule a colonna

- 1 CALYPSO actuator
- 2 Control unit
- 3 Flashing light
- 4 Photocells
- 5 Key switch
- 6 Transmitter
- 7 Antenna
- 8 Pillar photocells

L'installazione dei bordi sensibili su parti fisse o su ante mobili si rende indispensabile nel caso in cui un'attenta analisi dei rischi del serramento motorizzato ne richieda l'impiego

*The installation of safety edges on fixed parts or moving leaves is essential in cases where a comprehensive risk analysis of motorized doors requires it*

## Accessori • Accessories



### MSM017

Staffa anteriore destra da avvitare

*Right front screw bracket*



### MSM018

Staffa anteriore sinistra da avvitare

*Left front screw bracket*



### MSM019

Staffa posteriore destra da avvitare

*Right rear screw bracket*



### MSM020

Staffa posteriore sinistra da avvitare

*Left rear screw bracket*



### YKT028

Staffa per fissaggio a muro abbinabile alle staffe MSM019 e MSM020

*Wall-mounting bracket (can be used with MSM019 and MSM020 brackets)*



### 172219

Coppia di cover in ABS rifiniti con vernice metallizzata

*Pair of metallic paint finished ABS covers*



### 162901

Elettroserratura orizzontale 12V

*12V horizontal electrolock*



### ACC009

Cartello monitor

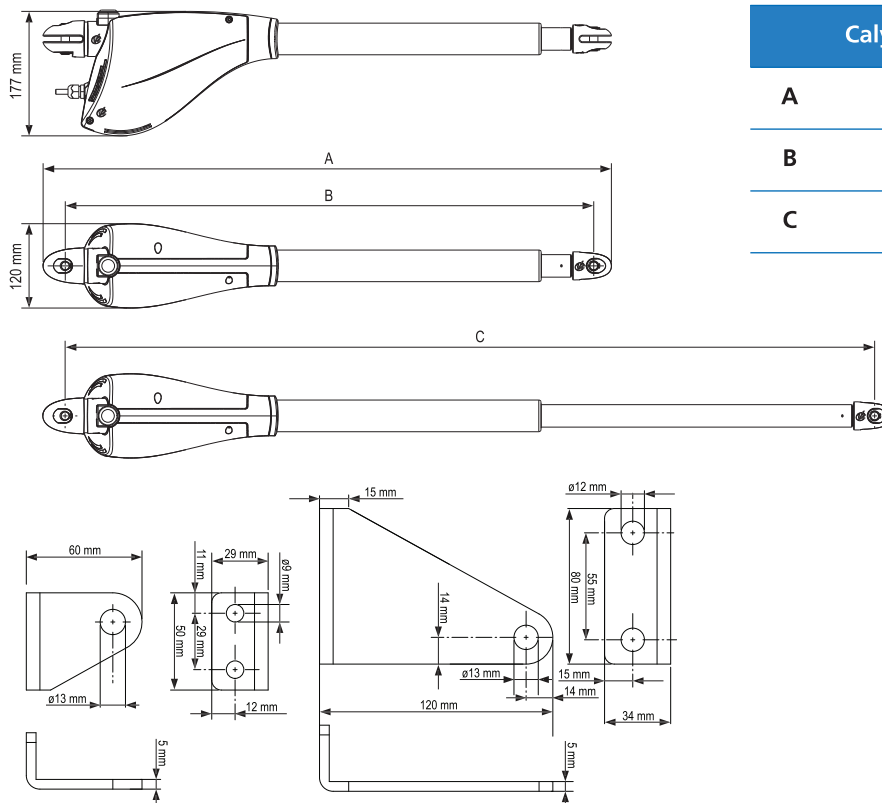
*Warning sign*



## Caratteristiche tecniche • Technical features

			Calypso 400 (cod. 22G001)	Calypso 500 (cod. 22G003)	Calypso 400-120V (cod. 22G004)	Calypso 500-120V (cod. 22G005)
Lunghezza max anta	Max. leaf length	m	2,5	3	2,5	3
Peso max anta	Max. leaf weight	Kg	400	500	400	500
Alimentazione	Power supply	Vac - Hz	230 - 50	230 - 50	120 - 60	120 - 60
Assorbimento a vuoto	Idling current	A	1	1	2	2
Assorbimento max	Full load current	A	1,4	1,4	2,8	2,8
Potenza motore	Maximum power	W	300	300	300	300
Condensatore	Capacitor	µF	8	8	25	25
Corsa max di traino	Max travel	mm	400	500	400	500
Velocità di traino	Operating speed	m/s	0,016	0,016	0,018	0,018
Spinta max	Maximum thrust	N	2600	2600	2600	2600
Temperatura d'esercizio	Working temperature	°C	-30 ÷ +60	-30 ÷ +60	-30 ÷ +60	-30 ÷ +60
Grado di protezione	Protection degree	IP	44	44	44	44
Ciclo di lavoro	Working cycle	%	30	30	30	30
Peso motore	Motor weight	Kg	6,5	6,8	6,5	6,8

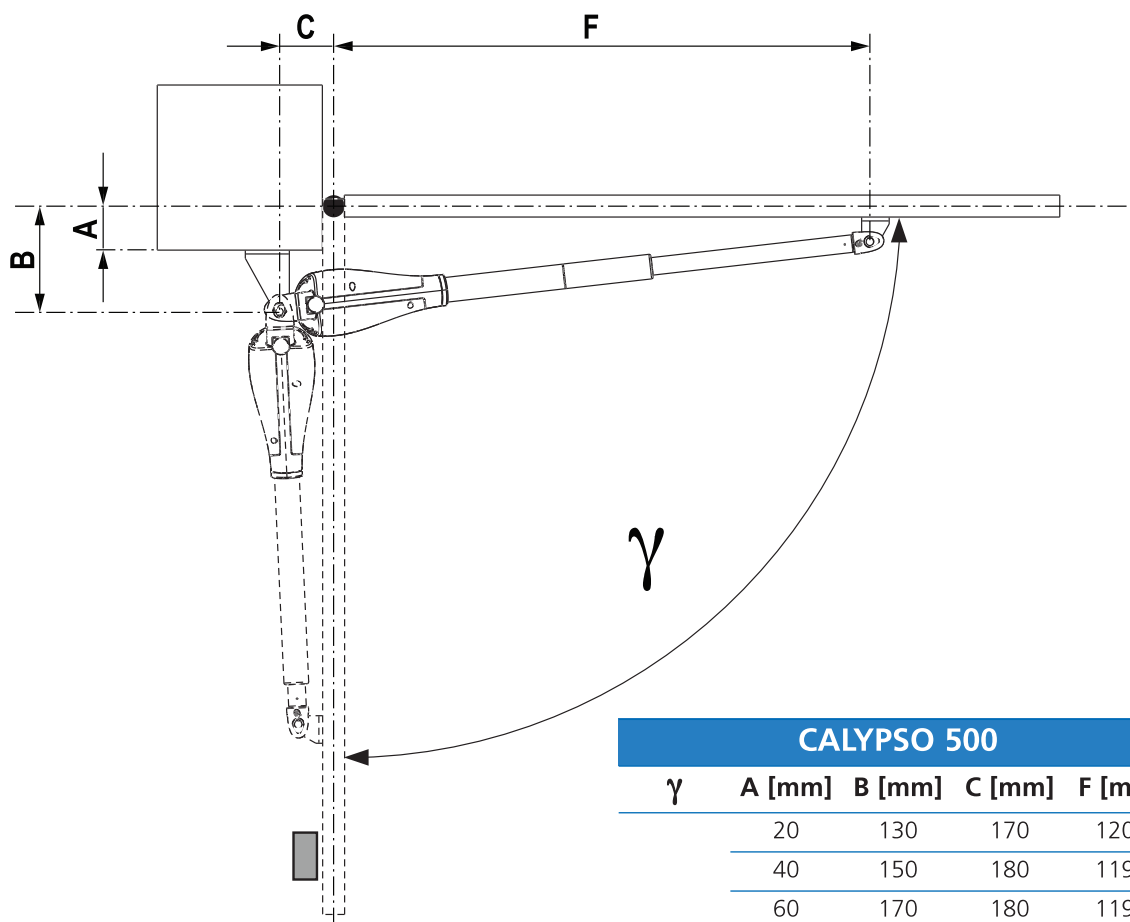
## Dimensioni • Dimensions



	Calypso400	Calypso500
<b>A</b>	819	944
<b>B</b>	762	887
<b>C</b>	1162	1387



Misure d'installazione • Installation measurements



CALYPSO 400				
$\gamma$	A [mm]	B [mm]	C [mm]	F [mm]
90°	20	130	130	1010
	40	150	140	1000
	60	170	150	990
	80	190	150	980
	100	200	150	980
	120	210	140	980
	140	250	120	1010
100°	20	130	170	970
	40	150	180	960
	60	170	180	960
	80	190	170	970
	100	210	140	990
110°	20	130	190	950
	40	150	180	960
	50	160	170	970

CALYPSO 500				
$\gamma$	A [mm]	B [mm]	C [mm]	F [mm]
90°	20	130	170	1200
	40	150	180	1190
	60	170	180	1190
	80	190	190	1180
	100	210	190	1170
	120	230	190	1170
	140	250	180	1170
	160	270	190	1170
	180	290	170	1180
100°	20	130	160	1210
	40	150	170	1200
	60	170	170	1200
	80	200	180	1190
	100	210	170	1190
	120	230	190	1170
	140	250	180	1180
	160	270	160	1200
170	280	160	1200	
110°	20	130	170	1200
	40	150	180	1190
	60	170	180	1190
	80	190	190	1180
	100	210	200	1170
	110	220	200	1170